

Pozzetto prefabbricato modulare a pianta quadrata per rete idrica in calcestruzzo armato vibrato, utilizzato per alloggiamento di pezzi speciali, saracinesche e giunti, composto da: elemento di **fondo**; elementi di **sopralzo** di diversa altezza; elemento di **copertura** o **riduzione**; eventuali **raggiungi quota**.

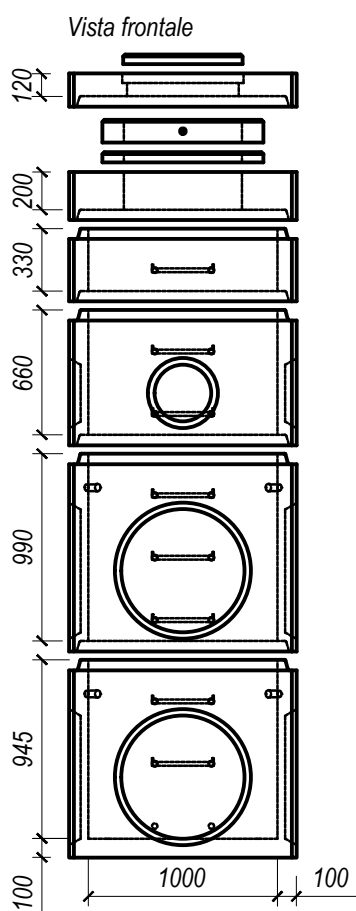
Prodotto presente nel *Prezzario Regione Sicilia*

CARATTERISTICHE COME DA NORMA UNI EN 1917:2004

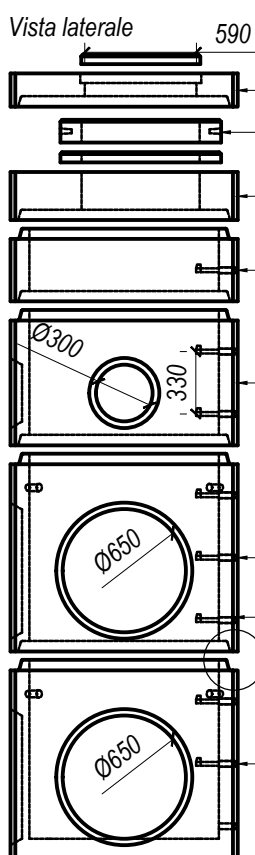
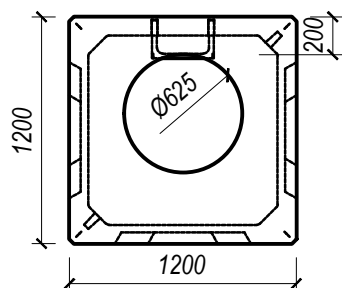


PROPRIETA' FISICHE E MECCANICHE

Cemento utilizzato	Tipo II/A-LL 42.5 R
Classe di resistenza calcestruzzo	C32/40
Acciaio impiegato	B450A/C



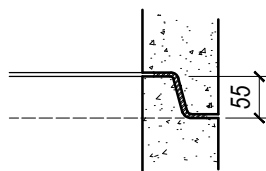
Vista dall'alto copertura carrabile



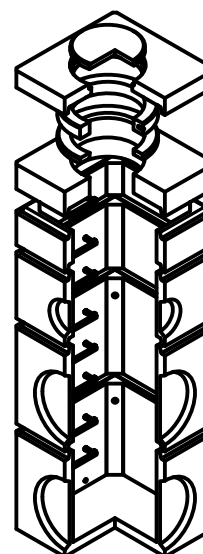
COMPOSIZIONE DEL POZZETTO

Descrizione elemento	h (mm)	Peso (kg)
Copertura pedonale	120	356
Raggiungi quota	60/120	40/80
Copertura carrabile	200	580
Sopralzo	330	367
Sopralzo, 3 tamponi a frattura	660	699
Sopralzo, 3 tamponi a frattura	990	946
Piolo antiscivolo (su richiesta)		
Guarnizione di tenuta (su richiesta)		
Fondo, 3 tamponi a frattura	945	1219

Giunto con guarnizione di tenuta Particolare 1:10



Spaccato assometrico



I pesi si intendono teorici, considerando il peso specifico del calcestruzzo di 2450 Kg/mc; Misure in mm.